

Outil oléopneumatique pour rivets tige+bague (boulons à sertir)

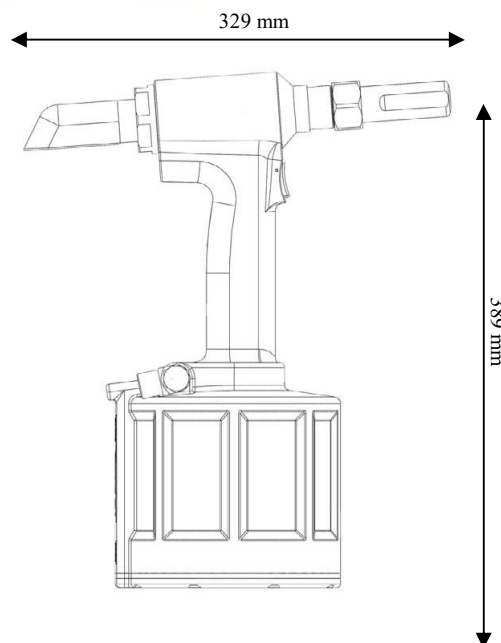
Grande force de traction et course longue.
Conception hydraulique innovante qui augmente les intervalles entre deux pleins d'huile.

La 73200 permet de poser :
 des rivets tige-bague jusqu'au \varnothing 10 mm,
 les fixations Avbolt® jusqu'au \varnothing 8 mm.



Caractéristiques techniques :	
Pression min-max	5-8.5 bar
Consommation d'air à 5.5 bar	15.6 L
Consommation d'air à 8.5 bar	24.1 L
Course	21 mm
Force de traction à 5.5 bar	28.5 kN
Force de traction à 8.5 bar	44.0 kN
Poids (sans nez)	4.9 Kg
Vibrations	< 2,5 m/s ²
Niveau sonore	< 75 dB (A)

kit	
	Équipements complets pour Avbolt® \varnothing 4.8 mm
	Équipements complets pour Avbolt® \varnothing 6.4 mm
	Équipements complets pour Avbolt® 8 mm
	Ensemble nez pour RIVLOCK ou Avdelok® \varnothing 5 mm
	Ensemble nez pour RIVLOCK ou Avdelok® \varnothing 6.4 mm
	Ensemble nez pour RIVLOCK ou Avdelok® \varnothing 8 mm
	Ensemble nez pour RIVLOCK ou Avdelok® \varnothing 10 mm
	Ensemble nez pour Avtainer® \varnothing 10 mm
	Ensemble nez pour RIVLOCKGRIP ou Maxlok® \varnothing 4.8 mm
	Ensemble nez pour RIVLOCKGRIP ou Maxlok® \varnothing 6.4 mm
	Ensemble complet pour Monobolt® \varnothing 10 mm
	Embouchure nez pour Monobolt® \varnothing 10 mm



GIRAUD & RAY
RIVETAGES & FIXATIONS
FOURNITURES INDUSTRIELLES

Parc Wilson - 31, rue Wilson - 69150 DECINES

☎ 04 78 49 87 30 - Fax 04 78 49 87 65

Contact@giraud-ray.fr / web : giraud-ray.fr / site de vente : le-rivet.fr

