
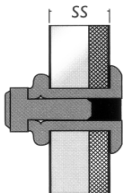
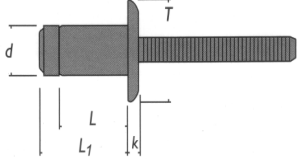


Rivet LOCKRIV Alu Alu Tête Plate						
						
d (mm)	L corps (mm)	Plage serrage (mm)	D perçage (mm)	T tête (mm)	Résistance traction (DaN)	Résistance cisaillement (DaN)
4.8	9.0	1.5 à 3.5	5.0	9.8	170	260
	11.5	3.5 à 6				
	14.0	6 à 8.5				
	16.5	8.5 à 11				
	19.0	11 à 13.5				
6.4	10.5	2.8 à 4.8	6.6/6.8	13.0	350	500
	12.5	4.8 à 6.8				
	14.5	6.8 à 8.8				
	16.5	8.8 à 10.8				
	18.5	10.8 à 12.8				
7.8	20.5	12.8 à 14.8	8.0/8.3	16.0	495	770
	13.5	4.0 à 7.0				
	16.5	7.0 à 10.0				
	19.5	10.0 à 13.0				
	22.5	13.0 à 16.0				