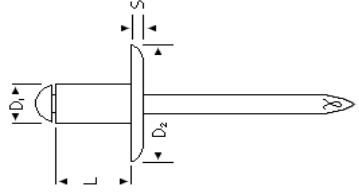


Rivet Acier Acier Tête Large						
						
Corps : Acier			Tige : Acier zingué			
D <sub>1</sub> (mm)	L corps (mm)	Plage serrage (mm)	D perçage (mm)	D <sub>2</sub> tête (mm)	Résistance traction (DaN)	Résistance cisaillement (DaN)
4.8	10	3 à 5	5	14	460	300
	12	5 à 7				
	14	7 à 9				
	16	9 à 11				
	20	11 à 15				