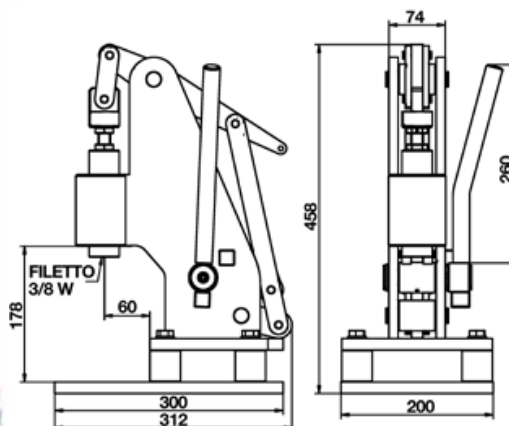


## Presse manuelle pour les fixations autosertissantes

La Presse manuelle RIV2100 pour les fixations autosertissantes ( écrous, goujons ou colonnettes) permet de poser les éléments du M2 au M8

De construction simple, et avec une grande multiplication des efforts, la RIV2100 a un grand niveau de sécurité pendant les opérations de pose. Le changement et le réglage des outils est très facile et rapide.



Caractéristiques techniques :	
Hauteur	400mm
Largeur	200mm
Longueur	300mm
Poids	20Kg
Force ( force de l'opérateur 30Kg)	1600Kg
hauteur	530/630mm

La RIV2100 est vendue sans les outils de pose, qui doivent être commandé à part.

### Kit pour les goujons

### Kit pour les ecrous

### Kit pour les colonnettes

poinçon		
ØXL	Ø goujon	Code
6x32	M2-M5	2784000
10x40	M6-M8	2863100
Matrice		
ØXL	Pour goujon	Code
10x43	M2	2864000
10x43	M2.5	2863700
10x43	M3	2784100
11x43	M4	2784200
12x43	M5	2784300
13x43	M6	2784400
15x43	M8	2784500

poinçon		
ØXL	Ø goujon	Code
6x32	M2-M5	2784000
10x40	M6-M8	2863200
Matrice		
ØXL	Pour goujon	Code
10x43	M2	2894700
10x43	M2.5	5341000
10x43	M3	2784600
12x43	M4	2784700
12x43	M5	2784800
14x43	M6	2784900
16x43	M8	2785000

poinçon		
ØXL	Ø goujon	Code
6x32	M2-M5	2784000
10x40	M6-M8	2863100
Matrice		
ØXL	Pour goujon	Code
11x43	M3	2784100
12x43	M3.5	2784200
14x43	M4	2784300
14x43	M5	2784400

## GIRAUD & RAY RIVETAGES & FIXATIONS FOURNITURES INDUSTRIELLES

Parc Wilson - 31, rue Wilson - 69150 DECINES

☎ 04 78 49 87 30 - Fax 04 78 49 87 65

Contact@giraud-ray.fr / web: www.giraud-ray.fr / site de vente : www.le-rivet.fr

