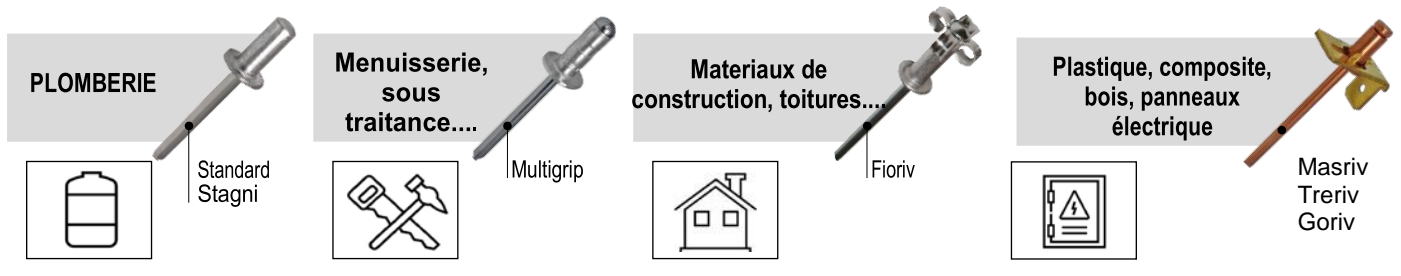


RIV710

Riveteuse à batterie pour rivets
de Ø 2.4 à Ø 4.8 MM



APPLICATIONS



Gfix.fr



**FASTENERS
& TOOLS**



Codes

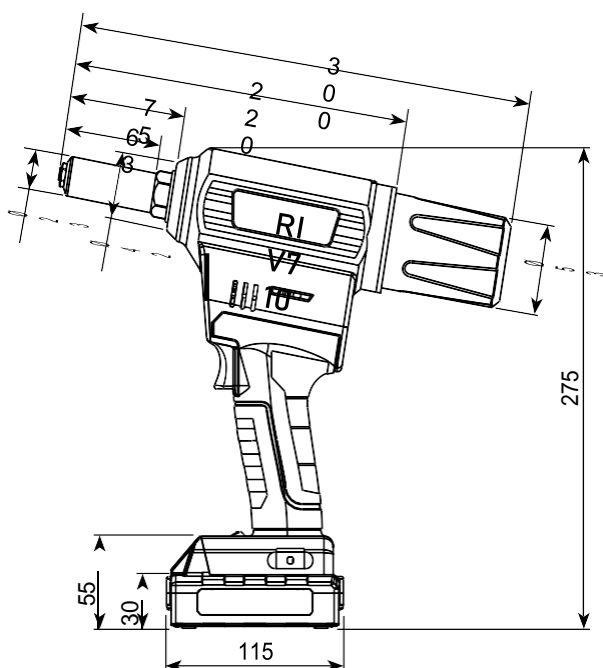
RIV710	6351700
Batterie	6359600
Chargeur batterie	6359700
Buse Ø 2.4	6359900
Buse Ø 3.2	6360000
Buse Ø 4.0	6360100
Buse Ø 4.8	6360200

Caractéristiques techniques

Pour rivet	Ø 2.4 - 4.8 mm
Course	27 mm
Force	20000 N
Batterie	18 V / 2.0 Ah / 36 Wh
Chargeur batterie	100-240 V / 50-60 Hz
Dimension emballage	330 x 265 x 90 mm
Poids batterie incluse	1.90 kg

Plus du produit

Équipée d'un moteur brushless puissant et fiable et d'une batterie longue durée, la RIV710 se distingue par sa simplicité et sa fiabilité, **offrant au client une solution à valeur ajoutée couvrant une large gamme d'applications, pour les rivets de Ø 2,4 à Ø 4,8 mm dans tous les principaux alliages et aciers.**



Nombre de rivets maximum posés (avec une charge de batterie)

Ø rivet	Matériaux	Rivet posés par charge
2.4	Aluminium	1500/1600
3.0/3.2	Aluminium	1400/1500
3.0/3.2	Acier	1300/1400
3.0/3.2	Acier inox	1200/1300
4.0	Aluminium	1300/1400
4.0	Acier	1200/1300
4.0	Acier inox	1100/1200
4.8	Aluminium	1200/1300
4.8	Acier	1100/1200
4.8	Acier inox	1000/1100

Packaging :

Nouvel emballage carton, pratique pour respecter l'environnement.

Le bon choix pour tous les besoins; du bricoleur au professionnel.



Composition :

- 1 riveteuse à batterie buse de 4.8 montée
- Nez de 2.4, 3.2, et 4.0
- 1 batterie
- 1 chargeur de batterie
- 1 clé 12-17-22-23.5-26



Application :



Gfix.fr



**FASTENERS
& TOOLS**

