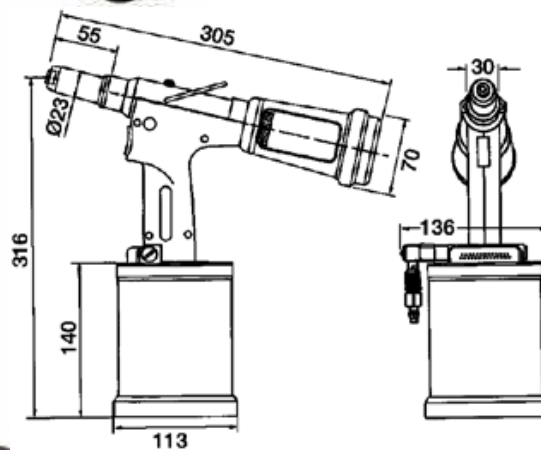
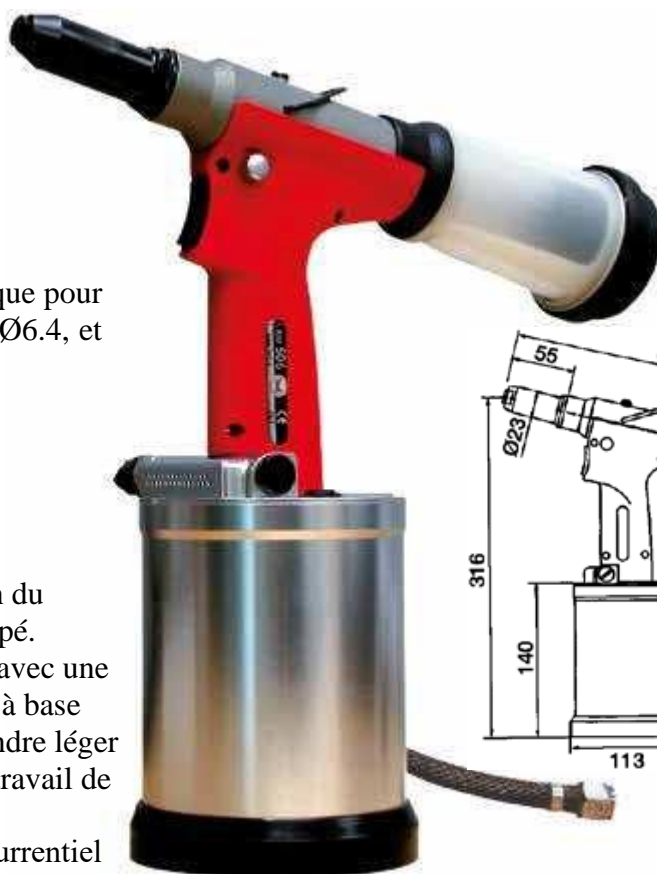


Riveteuse oléo-pneumatique pour rivets de structure

La RIV506 est un outil pneumatique pour rivets aveugles et de structure de Ø6.4, et pour rivets étoilés de Ø7,7.



RIV506 est une riveteuse oléopneumatique avec aspiration du rivet et récupération du clou coupé. Ce nouveau modèle a été conçu avec une poignée en plastique et un corps à base d'aluminium, de manière à le rendre léger et maniable et favoriser ainsi le travail de l'opérateur.

L'ergonomie et le prix très concurrentiel rendent cet appareil très attrayant pour tous ceux qui en font une utilisation continue et les professionnelles de la tôle.

Accessoires fournis	
Buse Ø4.8mm	1
Buse Ø6.4 structure	1
Buse Ø4.8 Monriv	1
Buse Ø6.4 Monriv	1
Buse Ø6.4 Lockriv	1
Buse Ø6.4 standard	1
Buse Ø6.4 Magnariv	1
Jeu de 3 Mors	2
Poussoir	1
Ressort poussoir	1
Cone porte mors	1
Seringue huile	1
huile	1

Caractéristiques techniques :	
Pression nominale	6 bars
Effort de traction	18 000N
Course	20 mm
Poids	1.87 Kg
Consommation d'air par cycle	4.8 litres
Vibration	<2.5 m/s ²
Niveau sonore	< 78.5 DbA

COMMANDER SUR GFIX.FR

GIRAUD & RAY
RIVETAGES & FIXATIONS
FOURNITURES INDUSTRIELLES

Parc Wilson - 31, rue Wilson - 69150 DECINES

☎ 04 78 49 87 30 - Fax 04 78 49 87 65

Contact@giraud-ray.fr / web: www.giraud-ray.fr / site de vente : www.le-rivet.fr

